

Built-in Wastebins

series
Chapter Q



سطل چند منظوره هایلو (Hailo) آلمان / عرض 30

سطل چند منظوره هایلو (Hailo) آلمان / عرض 30



278.300.000 R

سطل چند منظوره هایلو مدل یوروکارگواس جهت یونیت ۳۰
کد ۳۶۱۰۱۲ | Q230

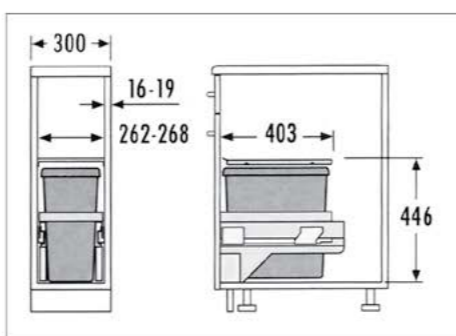
113.850.000 R

سطل چند منظوره هایلو مدل تاندم جهت یونیت ۳۰ به بالا
کد ۳۶۶۶۱۰۱ | Q130



ابعاد کیسه

30
LITER



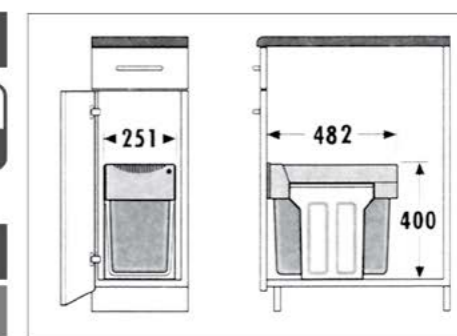
ابعاد

عمق سطل (MM)	عرض سطل (MM)	ارتفاع سطل (MM)
۴۰۳	۲۶۲-۲۶۸	۴۴۶



ابعاد کیسه

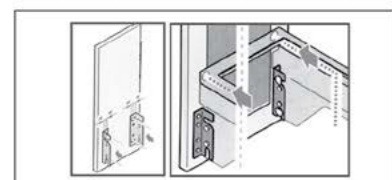
15
LITER



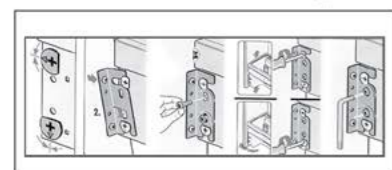
ابعاد

عمق سطل (MM)	عرض سطل (MM)	ارتفاع سطل (MM)
۴۸۲	۲۵۱	۴۰۰

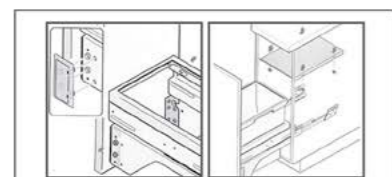
۵. برکت های روی درب نصب کنید و درب را به یونیت وصل کنید



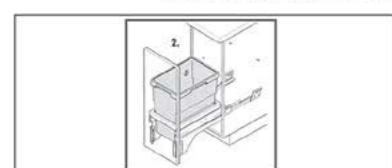
۶. برای ریگلاژ کردن درب مطابق تصویر از دو پیچ مشخص شده استفاده نمایید



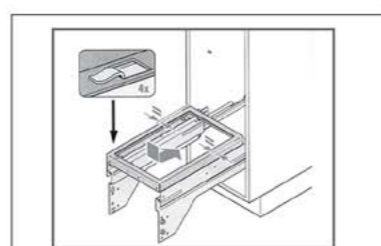
۷. پلاک ها و درب سطل را مطابق تصویر در جای خود قرار دهید



۸. در آخر مخزن را در جای خود قرار دهید

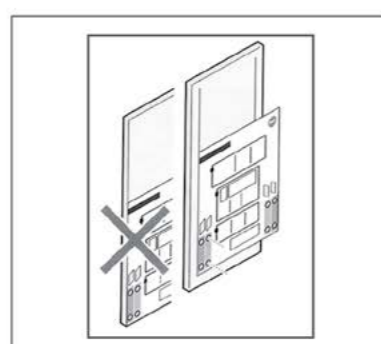


۳. فریم را بصورت کشویی جا بزنید بصورتیکه که کلیدهای فیکس بدنه فلزی در محلهای مورد نظر قرار بگیرد

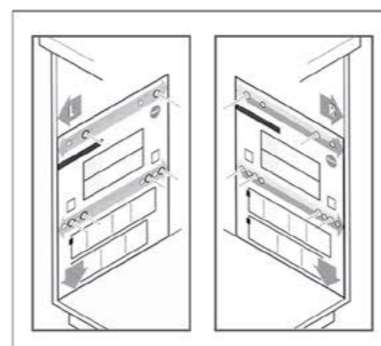


۴. برای قرار دادن شابلن ابتدا باید عدد حاصل ضخامت ورق یونیت منهای کسر بادخور را بر روی درب علامت گذاری کرده سپس شابلن را در محل علامت گذاری شده قرار دهید و اقدام به سوراخکاری نمایید

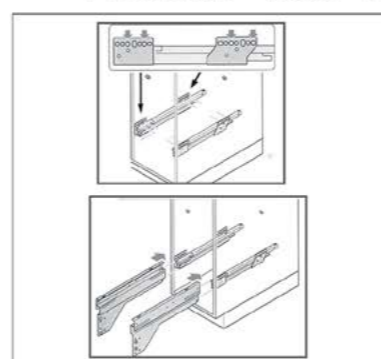
نقاط فرمز رنگ بر روی شابلن برای درب های کلاسیک و نقاط خاکستری رنگ برای درب های مدرن است



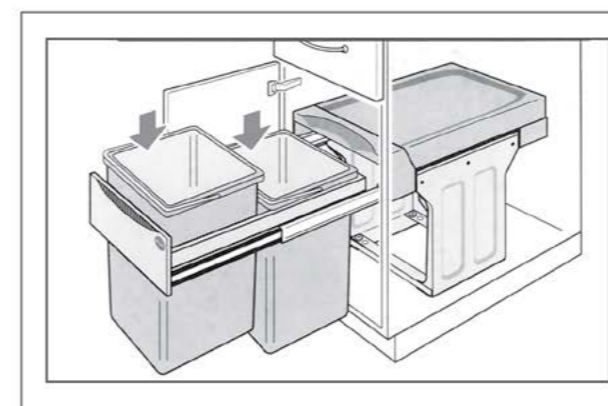
۱. ابتدا شابلن مورد نظر را مطابق تصویر در داخل یونیت قرار دهید و نقاط مورد نظر را علامت گذاری کرده و اقدام به سوراخکاری کنید توجه داشته باشید که شابلن با لبه یونیت همرو باشد



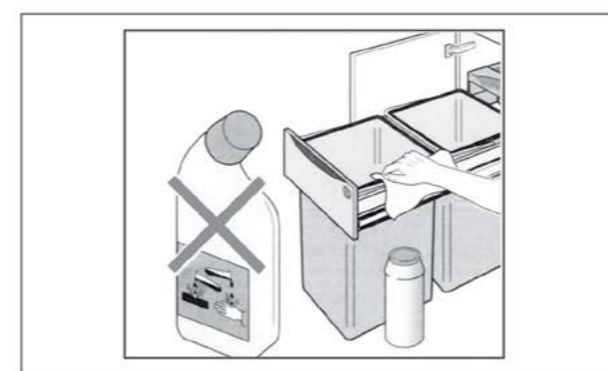
۲. بعد از سوراخکاری یونیت ریلها را مطابق تصویر نصب نمایید سپس بدنه فلزی را بصورت کشویی بر روی ریل قرار دهید



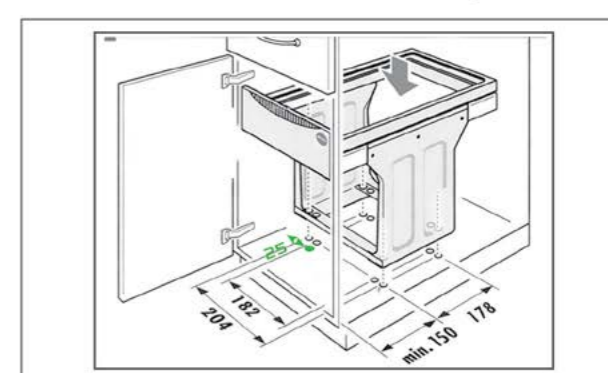
۳. مخزن ها را در جای خود قرار دهید



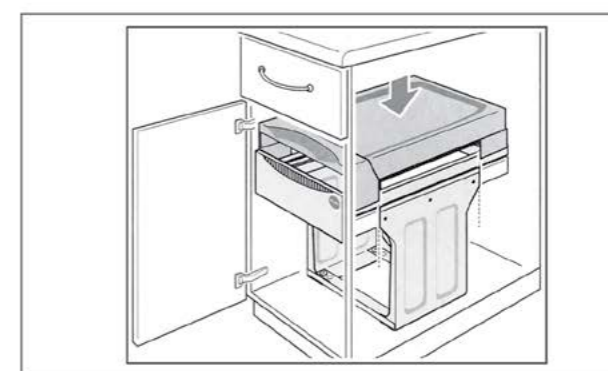
برای تمیز کردن سطل از پاک کننده های معمولی استفاده کنید



۱. ابتدا ابعاد مورد نظر را مطابق شکل بر روی یونیت علامت گذاری کرده و سپس سوراخ کنید، توجه داشته باشید فاصله اولین سوراخ تا بدنه یونیت سمت لولا ۲۵ میلیمتری باشد



۲. بعد از نصب فریم درب سطل را مطابق تصویر بصورت کشویی بر روی آن قرار دهید



سطل چند منظوره هایلو (Hailo) آلمان / عرض 40

سطل چند منظوره هایلو (Hailo) آلمان / عرض 40

278.300.000 R

سطل چند منظوره هایلو مدل باتم مانیت جهت یونیت ۴۰ به بالا
کد ۳۶۱۶۴۱ Q240



75.900.000 R

سطل چند منظوره هایلو مدل سولو جهت یونیت ۴۰ به بالا
کد ۳۶۳۶۰۰ Q140



ابعاد کیسه

24 LITER **24 LITER**

ابعاد

عمق سطل (MM)	عرض سطل (MM)	ارتفاع سطل (MM)
۵۳۰	۳۵۰	۳۸۵

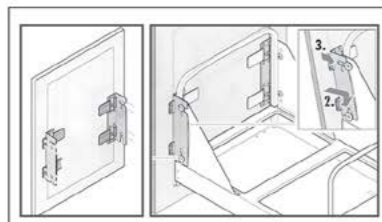
ابعاد کیسه

20 LITER

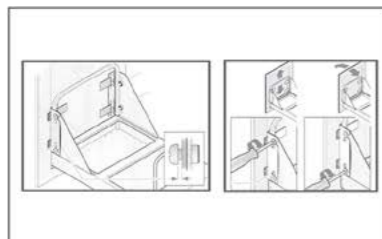
ابعاد

عمق سطل (MM)	عرض سطل (MM)	ارتفاع سطل (MM)
۴۲۷	۲۴۵	۳۹۶

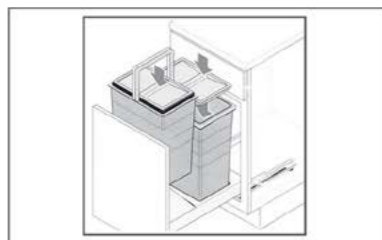
۵. برکت ها را بر روی درب نصب کنید و سپس درب را به یونیت وصل نمایید.



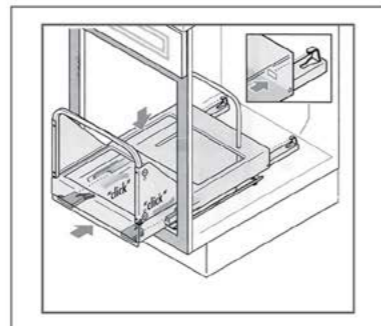
۶. برای ریگلاژ کردن درب مطابق تصویر از پیچ های ریگلاژ استفاده کنید.



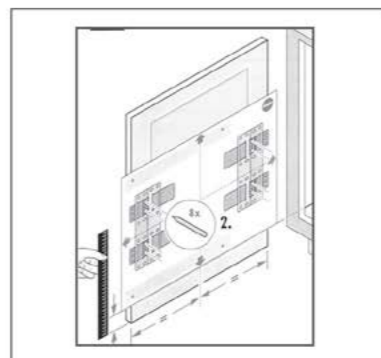
۷. در آخر مخزن ها را در جای خود قرار دهید.



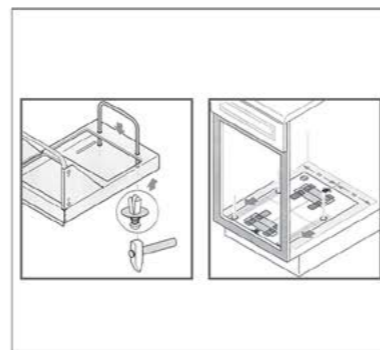
۳. فریم را بصورت کشویی جابجایی کنید و مطابق تصویر به فیکس های پشت ریل کلیک نمایید.



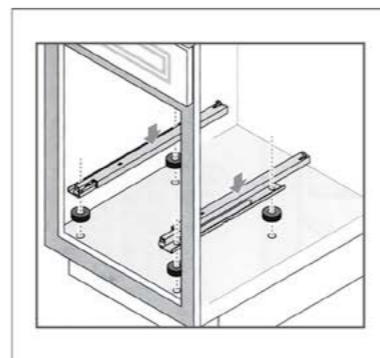
۴. درب را به دو قسمت مساوی تقسیم کنید و ضخامت یونیت را از پایین درب اضافه کرده، سپس شاپان را روی درب قرار دهید و نقاط مورد نظر را علامت گذاری کرده و سوراخکاری کنید.



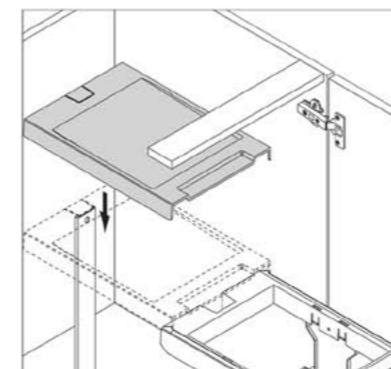
۱. ابتدا مطابق تصویر میله را به پشت فریم نصب کنید و سپس شاپان مورد نظر را داخل یونیت گذاشته و نقاط مورد نظر را علامت گذاری و سوراخکاری کنید.



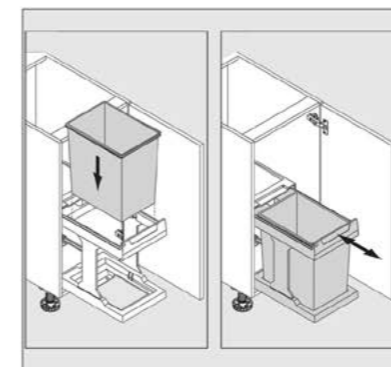
۲. سپس اسپیسر ها را در محل مورد نظر قرار داده و ریلها را بر روی آنها قرار دهید و پیچ کنید.



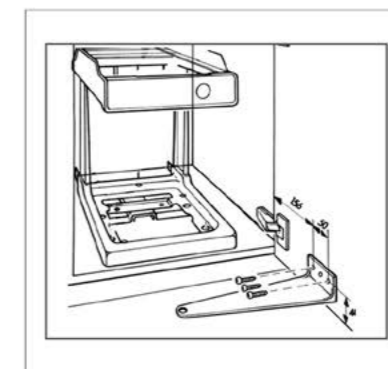
۵. درب سطل را مطابق تصویر به پایه پشت فریم نصب کنید.



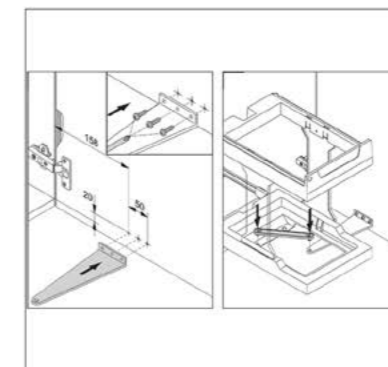
۶. در آخر مخزن را در جای خود قرار دهید.



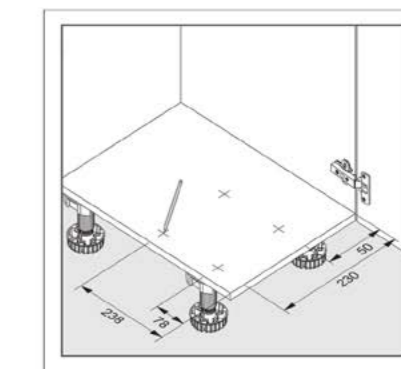
۳. سپس ابعاد پشت درب را مطابق تصویر علامتگذاری و سوراخکاری نمایید.



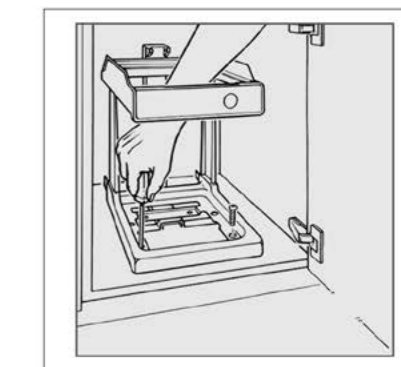
۴. برکت جلو را مطابق تصویر نصب نمایید.



۱. ابتدا شاپان مورد نظر را مطابق تصویر در داخل یونیت قرار دهید و نقاط مورد نظر را علامت گذاری کرده و اقدام به سوراخکاری کنید توجه داشته باشید که شاپان با لبه یونیت همرو باشد.



۲. بعد از سوراخکاری فریم را قرار داده و به یونیت پیچ نمایید.



سطل چند منظوره هایلو (Hailo) آلمان / عرض 40

سطل چند منظوره هایلو (Hailo) آلمان / عرض 30

63.250.000 R

سطل چند منظوره هایلو مدل بیگ باکس جهت یونیت ۴۰ به بالا
کد ۳۷۲۰۱۰ | **Q440**



37.950.000 R

سطل چند منظوره هایلو مدل مونو جهت یونیت ۴۰ به بالا
کد ۳۵۱۵۰۷ | **Q340**



ابعاد کیسه

20
LITER

ابعاد

عمق سطل (MM)	عرض سطل (MM)	ارتفاع سطل (MM)
۳۰۶	۳۰۶	۴۵۰

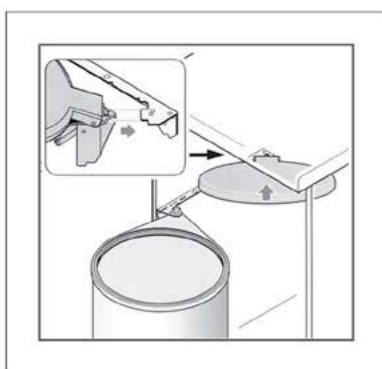
ابعاد کیسه

15
LITER

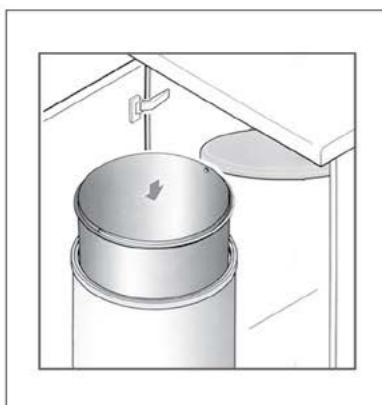
ابعاد

عمق سطل (MM)	عرض سطل (MM)	ارتفاع سطل (MM)
۳۰۴	۲۹۰	۳۶۵

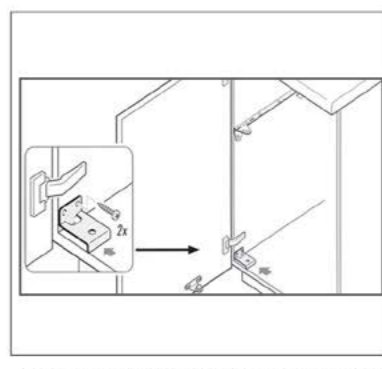
۶. درب را مانند تصویر به براکت بالا متصل کنید



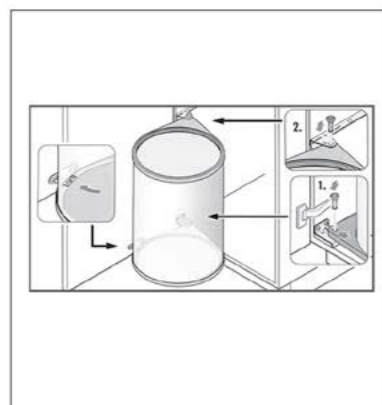
۷. در آخر مخزن را در جای خود قرار دهید



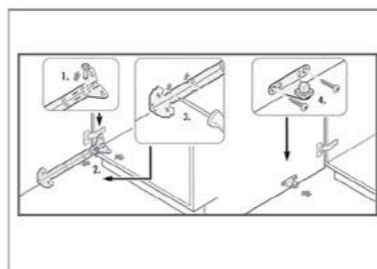
۴. براکت پایین را داخل یونیت نصب کنید



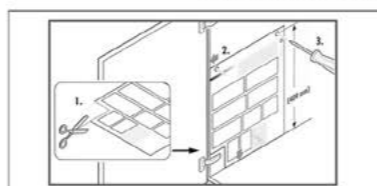
۵. محفظه استیل را در جای خود قرار دهید سپس پین ها را مطابق تصویر بگذارید



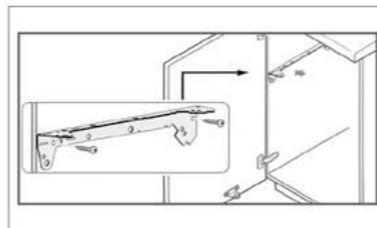
۱. ابتدا براکت ال بالا و پین را مطابق تصویر قرار دهید و نقاط مورد نظر را سوراخکاری کنید سپس براکت روی درب را نصب کنید



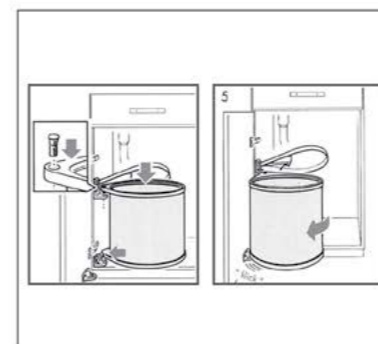
۲. شاپان را داخل یونیت قرار دهید بطوریکه با لبه یونیت همرو شود و اقدام به سوراخکاری نمایید



۳. براکت ال بالا را نصب کنید



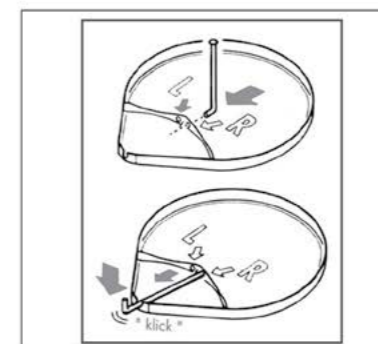
۶. پین به محفظه فلزی متصل کنید سپس مطابق تصویر به براکت ها نصب کنید



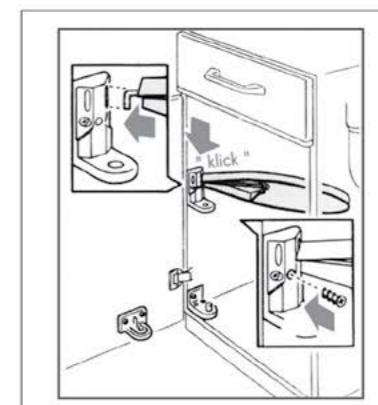
۷. در آخر مخزن را در جای خود قرار دهید



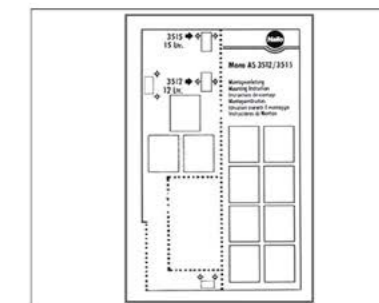
۴. اهرم دو زبانه را مطابق تصویر بر روی درب سطل بر اساس چپ باز شو یا راست باز شو درب نصب کنید



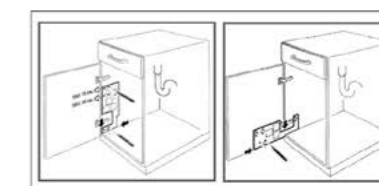
۵. درب سطل را مطابق تصویر بر روی براکت بالا نصب کنید



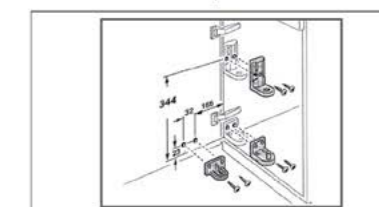
۱. ابتدا محل علامت گذاری شده روی شاپان را جدا کنید



۲. سپس مطابق تصویر شاپان را قرار دهید و نقاط مورد نظر را علامت گذاری و سوراخکاری کنید



۳. در صورت نبودن شاپان می توانید از ابعاد موجود در تصویر برای سوراخکاری استفاده نمایید و سپس براکتها را نصب کنید



سطل چند منظوره هایلو (Hailo) آلمان / عرض 45



303.600.000 R

سطل چند منظوره هایلو مدل یوروکارگواس سی جهت یونیت ۴۵
کد ۳۶۱۹۷۳ | **Q245**

ابعاد کیسه

ابعاد

عمق سطل (MM)	عرض سطل (MM)	ارتفاع سطل (MM)
۵۲۸	۴۱۲-۴۱۸	۵۴۵

38 LITER | 38 LITER

سطل چند منظوره هایلو (Hailo) آلمان / عرض 45



75.900.000 R

سطل چند منظوره هایلو مدل آنو جهت یونیت ۴۵ به بالا
کد ۳۴۱۸۱۰ | **Q145**

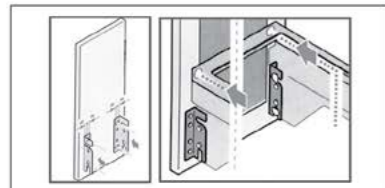
ابعاد کیسه

ابعاد

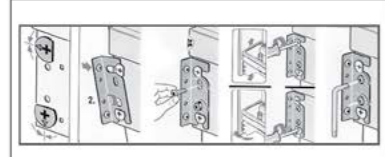
عمق سطل (MM)	عرض سطل (MM)	ارتفاع سطل (MM)
۲۰۲	۳۸۸	۴۲۰

18 LITER

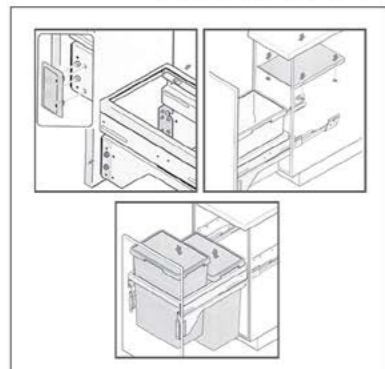
۶. براکت های روی درب نصب کنید و درب را به یونیت وصل کنید



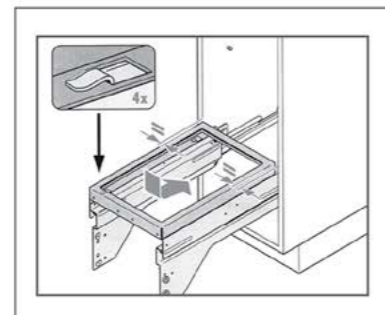
۷. برای ریگلاژ کردن درب مطابق تصویر از دو پیچ مشخص شده استفاده نمایید



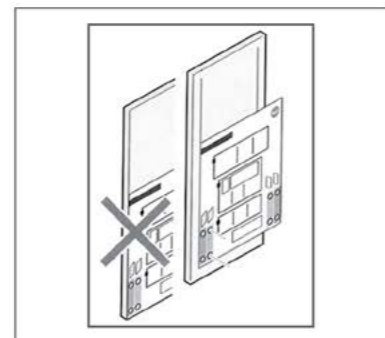
۸. در آخر مخزن را در جای خود قرار دهید



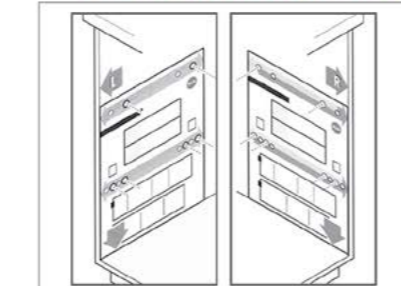
۴. فریم را بصورت کشویی جا بزنید بصورتیکه که کلیدهای فیگس بدنه فلزی در محلهای مورد نظر قرار بگیرد



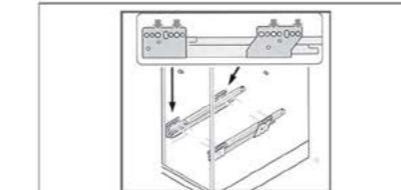
۵. برای فرار دادن شابلن ابتدا باید ضخامت ورق یونیت منهای کسر بادخور، عدد حاصل را بر روی درب علامت گذاری کرده سپس شابلن را در محل علامت گذاری شده قرار دهید و اقدام به سوراخکاری نمایید



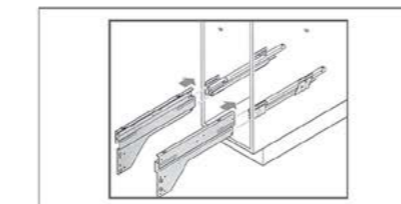
۱. ابتدا شابلن مورد نظر را مطابق تصویر در داخل یونیت قرار دهید و نقاط مورد نظر را علامت گذاری کرده و اقدام به سوراخکاری کنید
توجه داشته باشید که شابلن با لبه یونیت همرو باشد



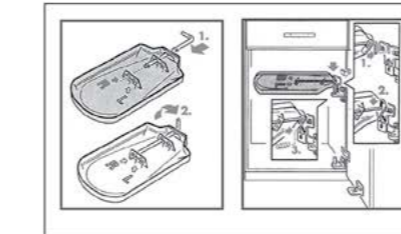
۲. بعد از سوراخکاری یونیت ریلها را مطابق تصویر نصب نمایید



۳. سپس بدنه فلزی را بصورت کشویی بر روی ریل قرار دهید



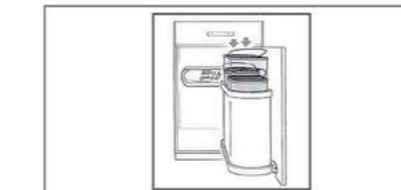
۵. اهرم دو زبانه را مطابق تصویر بر روی درب سطل بر اساس چپ باز شو یا راست باز شو درب نصب کنید، سپس درب سطل را بر روی براکت بالا قرار دهید



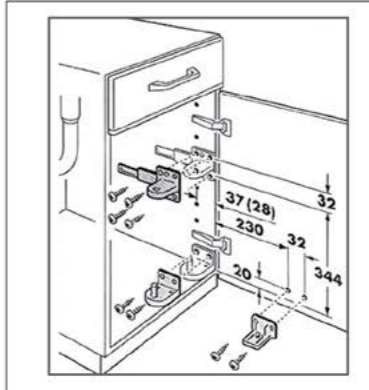
۶. محفظه استیل را در جای خود قرار دهید سپس بین را مطابق تصویر بگذارید



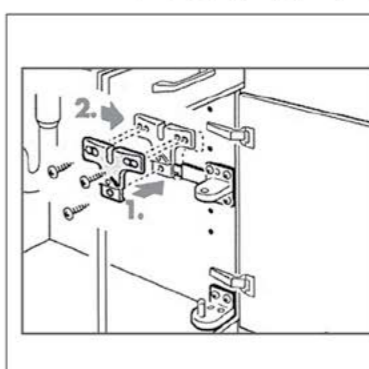
۷. در آخر مخزن را در جای خود قرار دهید



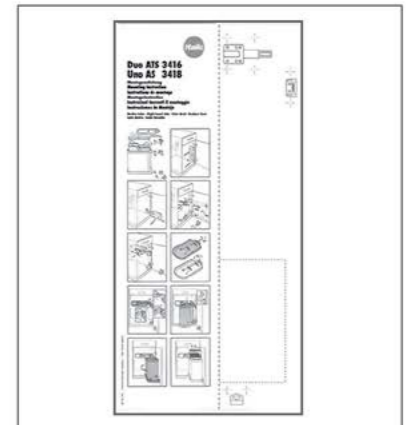
۳. در صورت نبودن شابلن میتوانید از ابعاد موجود در تصویر برای سوراخکاری استفاده نمایید و سپس براکتها را نصب کنید



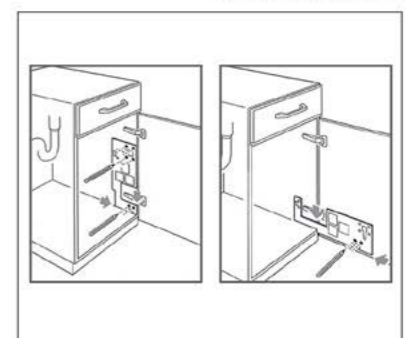
۴. براکت پشت درب را مطابق تصویر نصب کنید



۱. ابتدا محل علامت گذاری شده روی شابلن را جدا کنید



۲. سپس مطابق تصویر شابلن را قرار دهید و نقاط مورد نظر را علامت گذاری و سوراخکاری کنید



سطل چند منظوره هایلو (Hailo) آلمان / عرض 50



316.250.000 R

سطل چند منظوره هایلو مدل یوروکارگواس سی جهت یونیت ۵۰
کد ۳۶۱۹۷۵ | **Q250**

سطل چند منظوره هایلو (Hailo) آلمان / عرض 50



151.800.000 R

سطل چند منظوره هایلو مدل رامسیار تاندم اس جهت یونیت ۵۰ به بالا
کد ۳۶۴۴۷۰ | **Q150**

ابعاد کیسه

ابعاد

عمق سطل (MM)	عرض سطل (MM)	ارتفاع سطل (MM)
۵۲۸	۴۶۲-۴۶۸	۵۴۵

۳۸ LITER | ۳۸ LITER

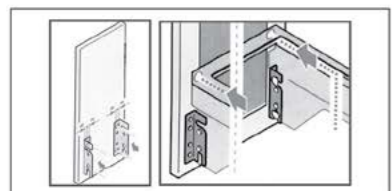
ابعاد کیسه

ابعاد

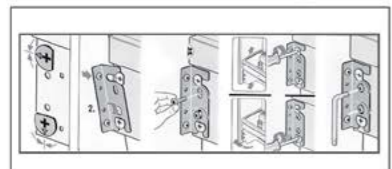
عمق سطل (MM)	عرض سطل (MM)	ارتفاع سطل (MM)
۳۲۰	۴۲۴	۳۴۷

۱۸ LITER | ۱۲ LITER

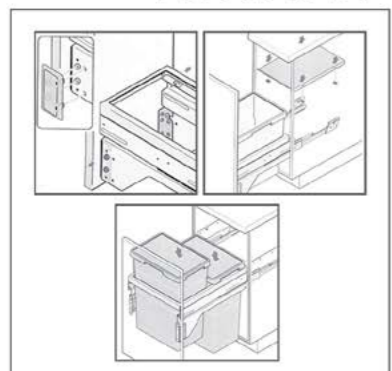
۶. براکت های روی درب نصب کنید و درب را به یونیت وصل کنید



۷. برای ریگلاژ کردن درب مطابق تصویر از دو پیچ مشخص شده استفاده نمایید



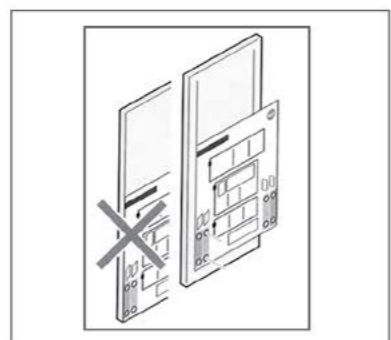
۸. در آخر مخزن را در جای خود قرار دهید



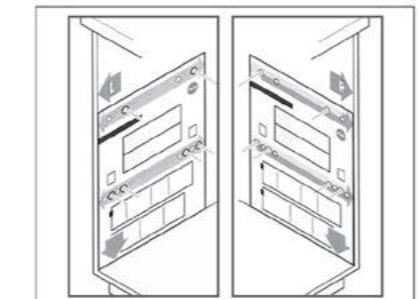
۴. فریم را بصورت کشویی جا بزنید بصورتیکه که کلیدهای فیکس



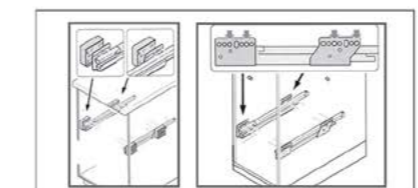
۵. برای قرار دادن شابلن ابتدا باید ضخامت ورق یونیت منهای کسر بادخور، عدد حاصل را بر روی درب علامت گذاری کرده سپس شابلن را در محل علامت گذاری شده قرار دهید و اقدام به سوراخکاری نمایید



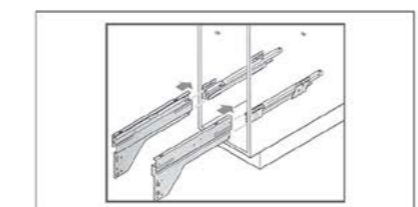
۱. ابتدا شابلن مورد نظر را مطابق تصویر در داخل یونیت قرار دهید و نقاط مورد نظر را علامت گذاری کرده و اقدام به سوراخکاری کنید



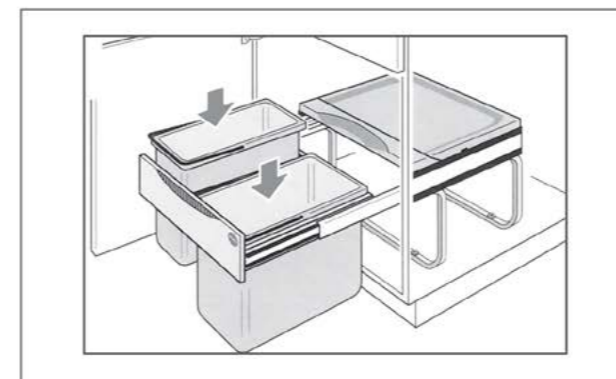
۲. بعد از سوراخکاری یونیت مطابق تصویر لقمه ها را به پشت ریلها بگذارید، سپس بر روی یونیت ببندید



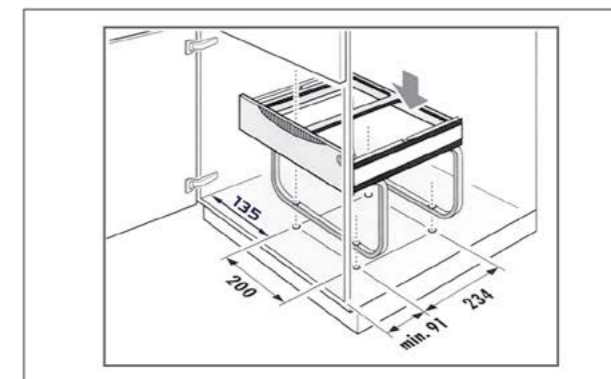
۳. سپس بدنه فلزی را بصورت کشویی بر روی ریل قرار دهید



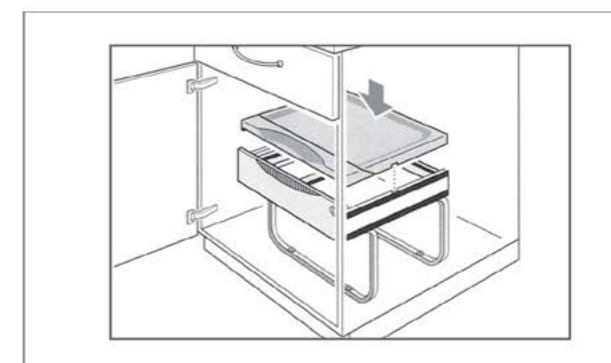
۳. در آخر مخزن ها را در جای خود قرار دهید



۱. ابتدا ابعاد مورد نظر را از سمت لولا بر روی کف یونیت علامتگذاری کرده سپس سوراخکاری کنید و فریم را در محل خود قرار دهید



۲. درب سطل را مطابق تصویر بر روی فریم قرار دهید



سطل چند منظوره هایلو (Hailo) آلمان / عرض 60



354.200.000 R

سطل چند منظوره هایلو مدل یوروکارگواس سی جهت یونیت ۶۰
کد ۳۶۱۹۷۷۱ | **Q260**

ابعاد کیسه

عمق سطل (MM)	عرض سطل (MM)	ارتفاع سطل (MM)
۵۲۸	۵۶۲-۵۶۸	۵۴۵

ابعاد

ابعاد کیسه

38 LITER	38 LITER
2.5 LITER	12 LITER

سطل چند منظوره هایلو (Hailo) آلمان / عرض 60



189.750.000 R

سطل چند منظوره هایلو مدل رامسپار تاندم اس پلاس جهت یونیت ۶۰ به بالا
کد ۳۶۴۴۸۲ | **Q160**

ابعاد کیسه

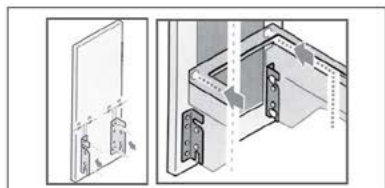
عمق سطل (MM)	عرض سطل (MM)	ارتفاع سطل (MM)
۳۳۸	۴۳۲	۳۶۰

ابعاد

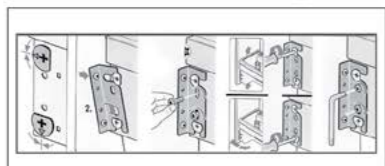
ابعاد کیسه

18 LITER	12 LITER
----------	----------

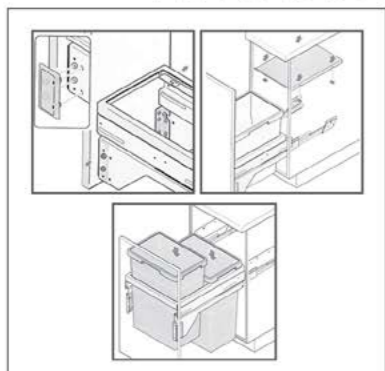
۶. براکت های روی درب نصب کنید و درب را به یونیت وصل کنید.



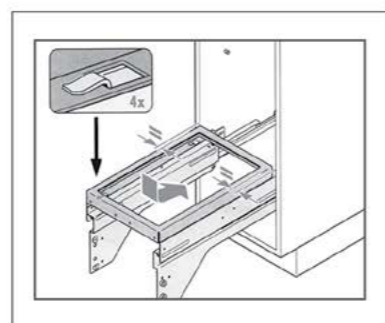
۷. برای ریگلاژ کردن درب مطابق تصویر از دو پیچ مشخص شده استفاده نمایید.



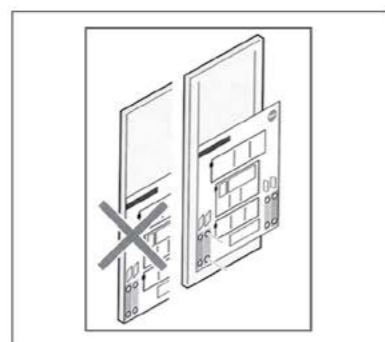
۸. در آخر مخزن را در جای خود قرار دهید.



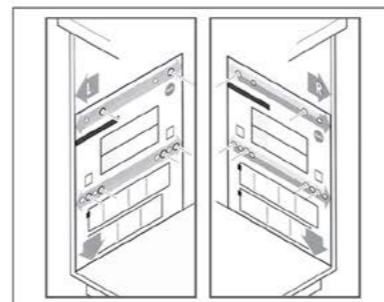
۴. فریم را بصورت کشویی جا بزنید بصورتیکه که کلیدهای فیکس بدنه فلزی در محلهای مورد نظر قرار بگیرد.



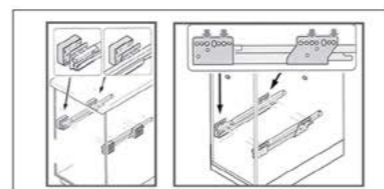
۵. برای قرار دادن شابلن ابتدا باید ضخامت ورق یونیت منتهای کسر پادخور، عدد حاصل را بر روی درب علامت گذاری کرده سپس شابلن را در محل علامت گذاری شده قرار دهید و اقدام به سوراخکاری نمایید.



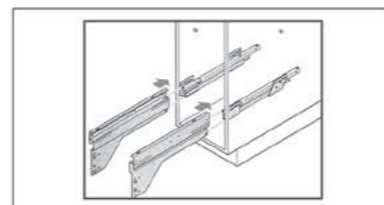
۱. ابتدا شابلن مورد نظر را مطابق تصویر در داخل یونیت قرار دهید و نقاط مورد نظر را علامت گذاری کرده و اقدام به سوراخکاری کنید.



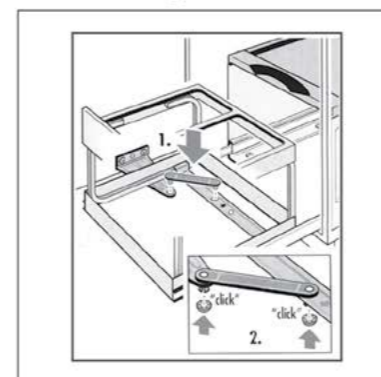
۲. بعد از سوراخکاری یونیت مطابق تصویر لقمه ها را به پشت ریلها بگذارید و سپس بر روی یونیت ببندید.



۳. سپس بدنه فلزی را بصورت کشویی بر روی ریل قرار دهید.



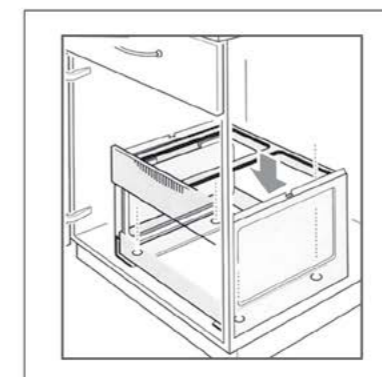
۴. بعد از نصب براکت درب مطابق تصویر فریم را بیرون بکشید و قسمت دوم براکت را نصب کنید، سپس توسط پیچ های مشخص شده فیکس کنید.



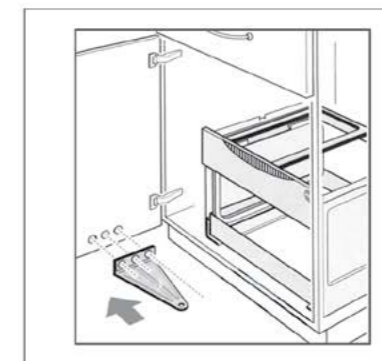
۵. در آخر سطل ها را نصب کنید.



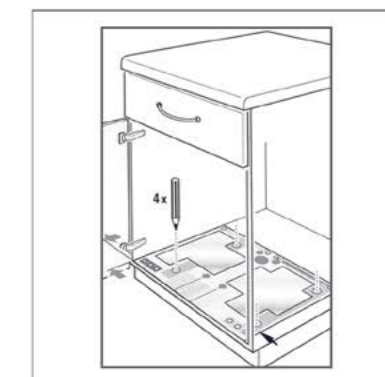
۳. سپس فریم را در محل خود قرار دهید.



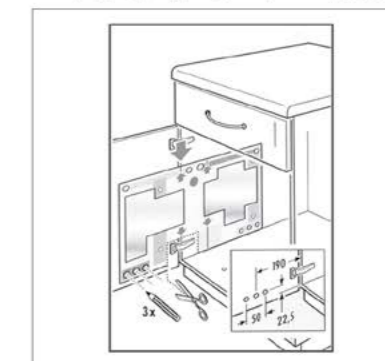
۴. براکت روی درب را نصب کنید.



۱. ابتدا شابلن مورد نظر را مطابق تصویر در داخل یونیت قرار دهید و نقاط مورد نظر را علامت گذاری کرده و اقدام به سوراخکاری کنید.



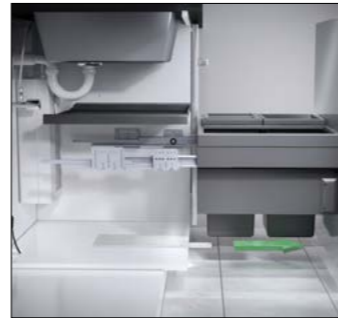
۲. سپس محل هاشور خورده را از شابلن جدا کنید و آنرا مطابق تصویر بر روی درب گذاشته و نقاط مورد نظر را سوراخکاری کنید.



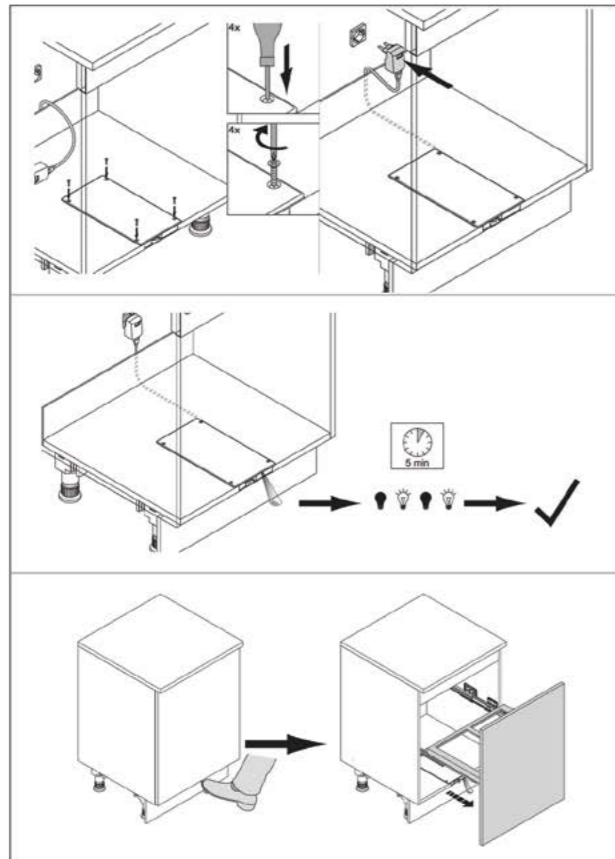
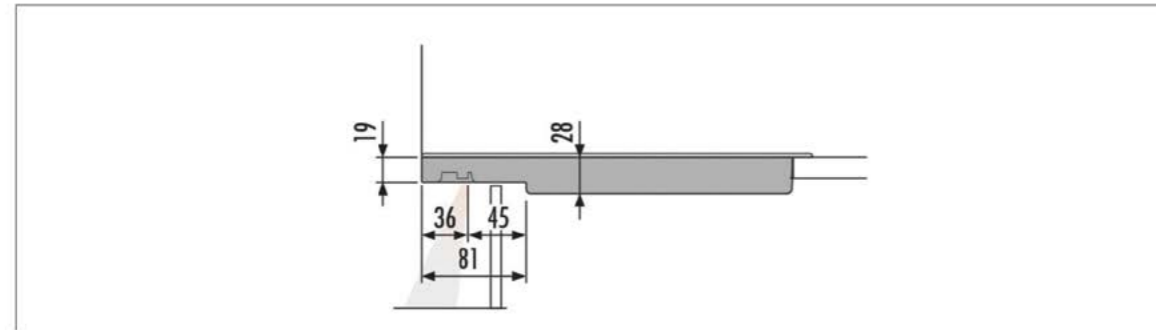
پدال الکترونیکی هایلو (Hailo) آلمان

253.000.000 R

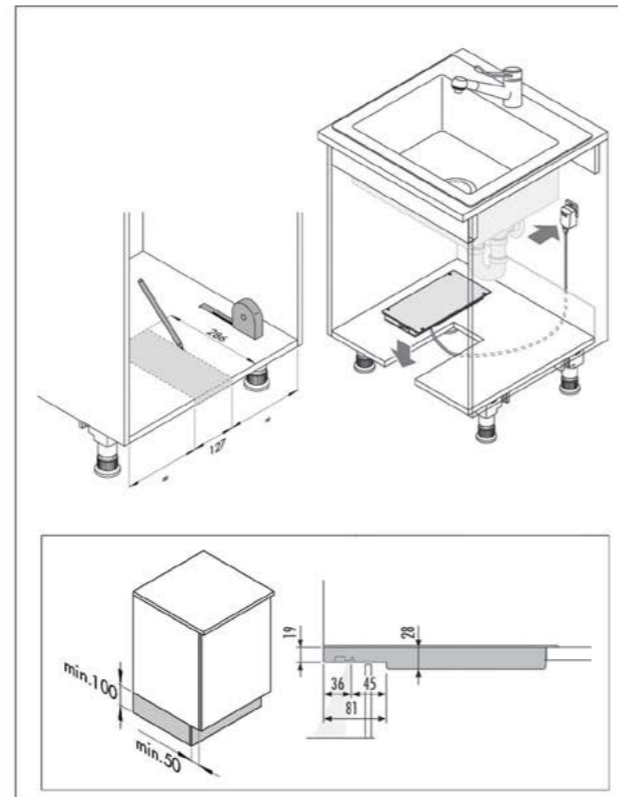
پدال الکترونیکی با سنسور چشمی هایلو
کد ۳۰۰ Libero **Q090**



ابعاد



۱. مطابق ابعاد داده شده در تصویر زیر ک محل قرار گیری پدال الکترونیکی را برش زده و سپس آن را نصب کنید و به برق وصل نمایید.



سطل چند منظوره هایلو (Hailo) آلمان / عرض 90

278.300.000 R

سطل چند منظوره هایلو مدل ایکس ایکس ال جهت یونیت ۹۰
کد ۳۶۳۰۹۰ **Q190**

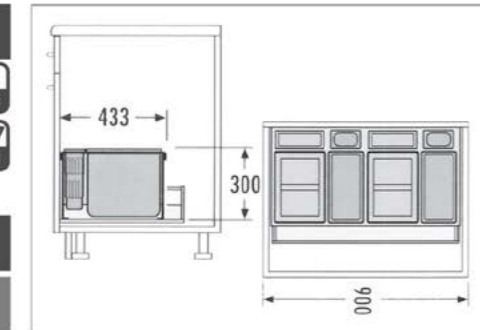


ابعاد

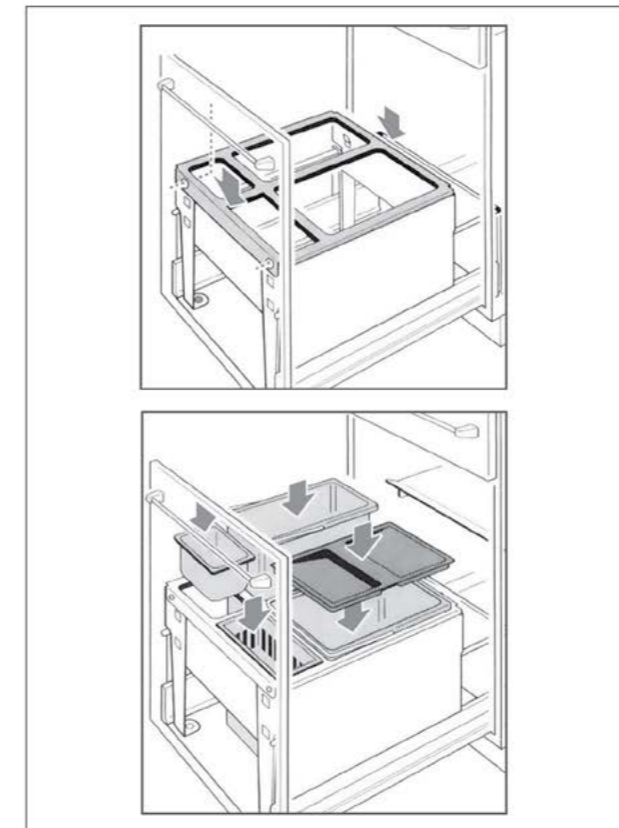
ابعاد کیسه

18 LITER	18 LITER	12 LITER	12 LITER
4/1 LITER	4/1 LITER	0/2 LITER	0/2 LITER

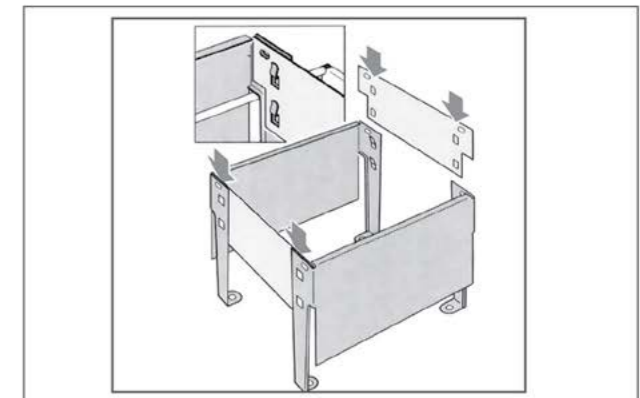
عمق سطل (MM)	عرض سطل (MM)	ارتفاع سطل (MM)
۳۶۳	۹۰۰	۳۰۰



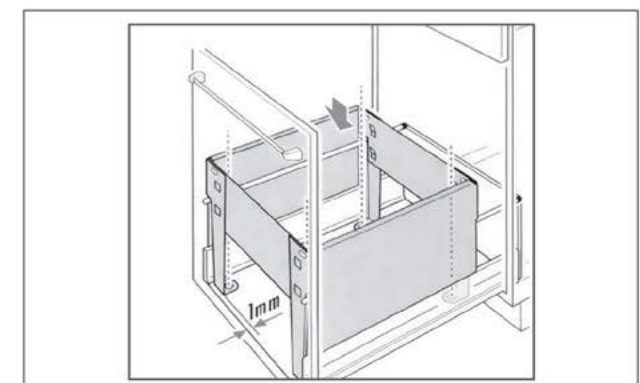
۳. سپس فریم را مطابق تصویر قرار دهید و مخزن ها را در جای خود قرار دهید.



۱. بدنه فلزی را مطابق تصویر مونتاژ کنید.



۲. بدنه فلزی را داخل پانل کشو قرار دهید و آن را توسط پیچ محکم کنید.



Midway Units

series
Chapter R



سطل چند منظوره هایلو (Hailo) آلمان / متصل به درب

37.950.000 R

سطل چند منظوره متصل به درب هایلو
کد ۳۲۱۵۲۹ | **Q070**



کد کالا	مدل	حداقل عرض یونیت	حداقل عمق یونیت	تعداد مخزن	حجم مخزن	آرامبند
Q070	-----	350 mm	200 mm	1	8 Lit	دارد

ابعاد کیسه	ابعاد فنی